

10. Ресурс, сроки служб, гарантии изготовителя:

10.1. Ресурс регулятора 150000 срабатываний

10.2. Срок службы не менее 6 лет.

10.3. Гарантийный срок эксплуатации - 18 месяцев со дня ввода в эксплуатацию, но не более 24 месяцев со дня продажи.

Гарантийные обязательства на регулятор распространяются только при безусловном выполнении требований к хранению, транспортированию, монтажу и эксплуатации.

Гарантия распространяется на все дефекты, возникшие по вине завода-изготовителя.

10.4. Гарантия не распространяется на дефекты, возникшие в случаях:

- нарушения паспортных режимов хранения, монтажа, испытания, эксплуатации и обслуживания изделия;
- ненадлежащей транспортировки и погрузо-разгрузочных работ;
- наличия следов воздействия веществ, агрессивных к материалам изделия;
- наличия повреждений, вызванных пожаром, стихией, форс-мажорными обстоятельствами;
- повреждений, вызванных неправильными действиями потребителя;
- наличия следов постороннего вмешательства в конструкцию изделия.

10.5. Затраты, связанные с демонтажем, монтажом и транспортировкой неисправного изделия в период гарантийного срока Покупателю не возмещаются. В случае необоснованности претензии, затраты на диагностику и экспертизу изделия оплачиваются Покупателем. Изделия принимаются в гарантийный ремонт, а также при возврате, полностью укомплектованными.

По вопросам гарантийного ремонта, рекламаций и претензий к качеству изделий обращаться в **ООО «Спецконтакт» по адресу: г. Пенза, ул. Индустриальная, д. 40, корпус 1, тел 8 (8412) 79-95-11**

При предъявлении претензии к качеству товара, покупатель предоставляет следующие документы:

1. Заявление в произвольной форме, в котором указываются:

- название организации или Ф.И.О. покупателя, фактический адрес и контактные телефоны;
- название и адрес организации, производившей монтаж;
- основные параметры системы, в которой использовалось изделие;
- краткое описание дефекта.

2. Документ, подтверждающий покупку изделия (накладная, квитанция).

3. Акт гидравлического испытания системы, в которой монтировалось изделие.

4. Настоящий заполненный гарантийный талон.

Отметка о возврате или обмене товара:

Дата: «__» _____ 201__ г.

Подпись _____

11. Транспортирование и хранение

11.1 Условия транспортирования и хранения - 5 (ОЖ 4) по ГОСТ15150-69.

Хранение регуляторов производится в упаковке изготовителя на складах (в закрытых помещениях).

12. Свидетельство о приёмке

12.1 Регулятор давления РД-15 изготовлен и принят согласно ГОСТ 55023-2012 и признан годным для эксплуатации.

12.2 Регулятор настроен изготовителем на выходное давление в безрасходном режиме.

Рвых.настр. =(0,35±0,06)МПа

МП _____

Подпись лица, отв. за приемку

Год, месяц, число

Упаковщик _____

РЕГУЛЯТОР ДАВЛЕНИЯ ВОДЫ (квартирный) РД – 15 с отверстием под манометр АТС. 1425-Л



Руководство по эксплуатации

Паспорт ИП 1425-Л.002 РЭ

Декларация о соответствии ЕАЭС N RU Д-РУ.ВЯ01.В08331

Срок действия декларации с 22.01.2018 по 21.01.2023

Изготовитель: ИП Попова М.В.

Адрес: г. Пенза, ул. Индустриальная, д. 40, корпус 1

Настоящее руководство по эксплуатации (РЭ) является объединенным эксплуатационным документом включающим паспорт, и предназначено для ознакомления с конструкцией, устройством, и работой регулятора давления воды (квартирного) РД-15 (далее регулятора), его основными техническими характеристиками, а также для изучения правил хранения, монтажа, эксплуатации.

1. Назначение и область применения

1.1. Регуляторы предназначены для автоматического поддержания давления воды на выходе при изменении входного давления и используются в системах горячего и холодного водоснабжения, включая питьевое, коммунального и промышленного назначения. Качество воды должно соответствовать действующим санитарным нормам для питьевой воды.

2. Технические характеристики

диаметр номинальный, DN	15 мм
давление номинально, PN	1,6 МПа
давление рабочее, Pp	0,3-1,6 МПа
рабочая среда температурой вода,	до 90°С
давление после регулятора (устанавливается регулировкой):	
- в безрасходном режиме (проходное сечение герметично перекрыто)	от 0,2 до 0,4 МПа
диапазон настройки, Рвых.настр.	Рвых.настр.
- в режиме расхода воды до 0,5 л/с	0,27±0,02МПа
резьба присоединительных муфт	G1/2"-В
резьба присоединения манометра	M 12x1,5--7H
строительная длина, не более	55 мм
масса, не более	0,180 кг

3. Устройство и материалы регулятора

Устройство регулятора РД-15 приведено на Рисунке 1.

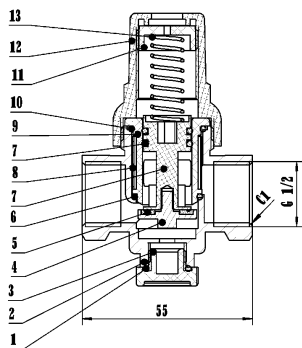


Рис. 1. Регулятор давления воды (квартирный) РД-15. 2–корпус (латунь CW 617 N); 1,6,10–кольца уплотнительные (EPDM); 13 – пружина (хромированная сталь); 3 – пробка, 4 – золотник, 7 - шток, 9 – стакан, 12 - крышка, 11 - винт регулировочный (полиацеталь); В нерабочем состоянии (при отсутствии давления) регулятор находится в открытом состоянии. Поддержание выходного давления в заданных пределах обеспечивается изменением проходного сечения стакан (9) - золотник (4) и устанавливается изменением деформации пружины (13) с помощью регулировочного винта (11). При отсутствии расхода воды золотник (4) запирает проходное сечение на стакане (9).

4. Настройка регулятора

- 4.1.** Изменение настройки выходного давления производится вращением регулировочного винта (11) плоской отверткой по часовой стрелке (увеличение) или против (уменьшение), при этом контроль давления производится с помощью манометра.
- 4.2.** Манометр с пределом измерения не менее 1,6 МПа и присоединительной резьбой М12х1,5 **герметично** устанавливается в корпус регулятора в отверстие, из которого предварительно выкручивается пробка (3).
- 4.3.** При установке манометра давление воды должно полностью отсутствовать (кран перед регулятором должен быть закрыт), давление после регулятора снято. Затем медленно открыть кран для подачи воды через регулятор, определить давление на выходе по показанию манометра, при этом не должно быть расхода воды после регулятора.
- 4.4.** После завершения настройки манометр демонтируется в обратном порядке: перекрывается запорный кран перед регулятором, снимается давление после регулятора, выкручивается манометр из корпуса и устанавливается пробка (3).

4.5. Допускается манометр оставить для постоянного контроля выходного давления.

4.6. При снижении входного давления до значения ниже 0,3 МПа требования по поддержанию давления после регулятора не предъявляются.

5. Указания по монтажу

- 5.1.** Регулятор после распаковывания не требует дополнительной подготовки к монтажу.
- 5.2. Монтаж регулятора на трубопровод должен выполняться специализированной организацией.**
- 5.3.** Перед регулятором должен быть установлен шаровой кран или запорный клапан и фильтр грубой очистки.
- 5.4.** В регулятор должна поступать вода без механических включений, таких как песок, окалина металлическая стружка, волокно, строительный мусор и т.п., поэтому перед установкой регулятора целесообразно промыть систему.
- 5.5.** Регулятор может монтироваться в любом монтажном положении, однако, направление потока должно совпадать с направлением стрелки на корпусе регулятора.
- 5.6.** При использовании подмоточного материала (ФУМ-лента, сантехническая нить) следует следить за тем, чтобы излишки материала не попадали во входную камеру регулятора. Это может привести к их попаданию на седло золотника и утрате работоспособности регулятора.
- 5.7.** Перед регулятором требуется установить фильтр механической очистки с фильтрующей способностью не более 300 мкм.
- 5.8.** Регулятор следует устанавливать так, чтобы была возможность для считывания показаний манометра-индикатора.
- 5.9.** Расположение регулятора должно позволять легко производить его настройку и техническое обслуживание.
- 5.10.** На квартирных вводах регулятор рекомендуется устанавливать сразу после входного фильтра механической очистки, перед водосчетчиком.
- 5.11.** Для резьбового соединения с регуляторами на сопрягаемых резьбовых элементах применять только трубную резьбу согласно ГОСТ 6527
- 5.12.** При монтаже регулятора не допускается превышать крутящие моменты, предельный крутящий момент составляет 30 Нм.

6. Перечень возможных неисправностей

6.1. Перечень возможных неисправностей в процессе использования, причин их возникновения и рекомендации по их устранению приведены в таблице:

Неисправность	Возможная причина	Меры по устранению
Увеличено давление на выходе регулятора в безрасходном режиме по сравнению с настроенным.	На поверхности седла стакана 9 и прокладки золотника 4 осадок и грязь. Износ или повреждение поверхности седла стакана 9 или прокладки золотн.4	Промыть грязь, удалить осадок. Заменить блок регулировки или заменить регулятор
Отсутствует расход воды через регулятор.	Неправильно установлен регулятор	Установить так, чтобы направление потока воды соответствовало стрелке на корпусе 2 регулятора

7. Техническое обслуживание

- 7.1. Техническое обслуживание проводит только служба эксплуатации.**
- 7.2.** Ремонт регулятора проводится специалистами службы эксплуатации и в специализированных ремонтных подразделениях этой службы.

8. Меры безопасности

- 8.1. ЗАПРЕЩАЕТСЯ** проводить любые работы по техническому обслуживанию или ремонту при наличии давления воды в системе.
- 8.2.** При снятии крышки регулятора учитывать воздействие пружины!

9. Маркировка и упаковка

- 9.1.** На корпусе (2) литьем нанесена следующая маркировка: номинальное давление - PN16; номинальный проход - 15; стрелка направления потока; товарный знак изготовителя.
- 9.2.** На крышке черного цвета литьем нанесена стрелка направления регулировки выходного давления.
- 9.3.** Регуляторы упаковываются в индивидуальный полиэтиленовый пакет и размещаются в транспортную тару - короб из гофрированного картона.